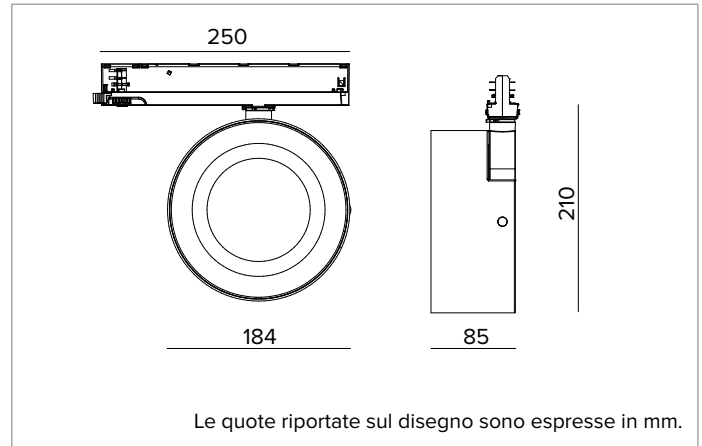


T043WWR940ELDB | ZENO 180

Proiettore professionale orientabile a LED



	4000K	H(m)	D1(m)	D2(m)	E _{max} (lx)
	Ra90	34°	80°		
Fixture Power	58W	1	0.98	1.98	2238
Source Flux	6358lm	2	1.96	3.97	559
Fixture Flux	3068lm	3	2.94	5.95	249
Efficacy	53lm/W	4	3.92	7.94	140
TS1232 I _{max} =520cd/klm	I _{max}	5	4.91	9.92	90



SORGENTE

LED Chip on Board alta efficienza Ra90. Ra97 su richiesta.

Classe di efficienza energetica: E

Potenza nominale: 51W

Flusso nominale: 6358lm

Indice resa cromatica: 90

Rf: 90

Rg: 98

CCT nominale: 4000K

Durata utile (L80/B10): >50000h tq +25°C

CARATTERISTICHE ILLUMINOTECNICHE

Versione Wall Washer con ottica in alluminio pre-anodizzato speculare ad altissima riflettanza, schermo olografico in PMMA ed elemento nero di copertura in polimero.

Ottica: WALL WASHER

Apertura di fascio: WW

Rendimento ottico: 48%

Flusso apparecchio: 3068lm

Efficienza luminosa: 53lm/W

Sicurezza fotobiologica: Conforme al gruppo di rischio basso RG1

CARATTERISTICHE MECCANICHE

Corpo ottico realizzato in pressofusione di alluminio verniciato. Orientabilità del corpo ottico da 0 a -90° sul piano verticale e di 355° su quello orizzontale, con possibilità di bloccaggio del puntamento.

Colore e finitura: Nero profondo

Peso: 1,5Kg

Grado di protezione: IP20

CARATTERISTICHE ELETTRICHE

Driver elettronico ON-OFF integrato nell'adattatore a binario.

Potenza apparecchio: 58W

Alimentazione: 220-240Vac 50/60Hz

Classe di isolamento: CLASSE 2

Tipo driver / Controllo: ON-OFF

Driver incluso: SI

Classe F: SI

Temperatura ambiente: 0°C / +25°C

INSTALLAZIONE

Montaggio a binario elettrificato.

GARANZIA

5 anni.

A motivo dell'evoluzione tecnologica dei componenti elettronici i dati indicati sono soggetti ad aggiornamento e quindi deve essere richiesta conferma in fase d'ordine. Flusso luminoso e potenza elettrica presentano tolleranze di +/-10% rispetto al valore indicato. tq +25°C (CIE 121).

Si riserva la facoltà di apportare modifiche tecniche.

Targetti Sankey S.r.l.
Via Pratese, 164
50145 Firenze - Italy
Tel: +39 055 37911
targetti.com
targetti@targetti.com

CCIAA Firenze
Share Capital:
€ 500.000,00
VAT N. (IT):
01537660480
R.E.A: FI-275656

TARGETTI